



Płyta indukcyjna Schild 770SFI 7200W booster 5 stref grzewczych/ ŁĄCZONE POLA 77cm / GRILL/ Barbecue

Płyta indukcyjna Schild 770SFI 7200W booster 5 stref
grzewczych/ ŁĄCZONE POLA 77cm / GRILL/ Barbecue

[Czytaj więcej](#)

SKU:

Cena: 2,290.00zł 1,675.00zł

Kategorie: [AGD](#), [PROMOCJA](#)

Tagi: [Płyta indukcyjna Schild 770SFI 7200W booster 5 stref
grzewczych/ ŁĄCZONE POLA 77cm / GRILL/ Barbecue](#)

Opis produktu

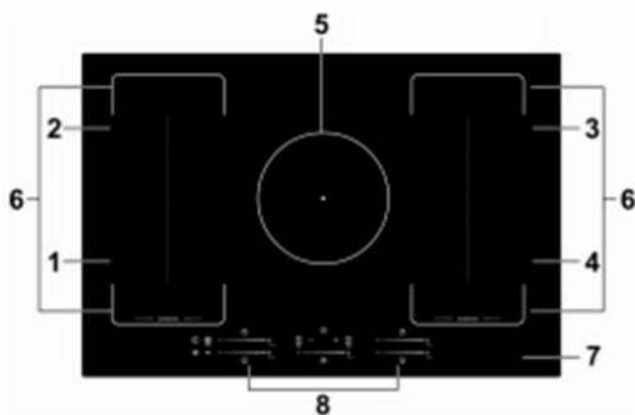
Płyta indukcyjna Schild 770SFI 7200W booster 5 stref grzewczych/ ŁĄCZONE POLA 77cm / GRILL/



Barbecue

- Marka: Schild
- Model: 770SFI
- Moc: 7200W
- Ilość poziomów mocy: 9
- Zasilanie: 220-240V - patrz zdjęcia i sposób podłączenia
- Wymiar:: 77cm x 52cm x 5,5cm wysokości
- Wymiar otworu zabudowy: 74 x 49cm
- **Wykonanie płyty: szkło ceramiczne - wzmocnione i grube = 4mm**

- Obramowanie: szlif
- **Funkcja Booster - zwiększenie mocy grzania pola**
- **Funkcja Barbecue/ grill**
- Indywidualny timer 99min
- 5x indywidualne sterowanie
- 5 pól grzewczych:
 - 1x 210mm - 2000W z funkcją booster 2600w
 - 4 pola grzewcze po 180mm, 2x 1500W z funkcją booster 2000W, 2x 2000W z funkcją booster 2600W
- **FLEX zone, łączona 160mm x 270mm x 240mm**
- Slim frame
- Funkcja utrzymywania ciepła
- Funkcja pauzy- stop and go
- Blokada przed dziećmi
- Automatyczne wyłączenie
- Ochrona przed wyciekami
- Sterowanie sensorowe: panel dotykowy
- Wyświetlacz cyfrowy
- Elektroniczne rozpoznawanie obecności naczyń
- Płyta do zabudowy
- Kolor powierzchni czarny
- Możliwość użytkowania 5 pól jednocześnie
- Waga urządzenie ok. 13,1kg
- EAN: 5904555608016

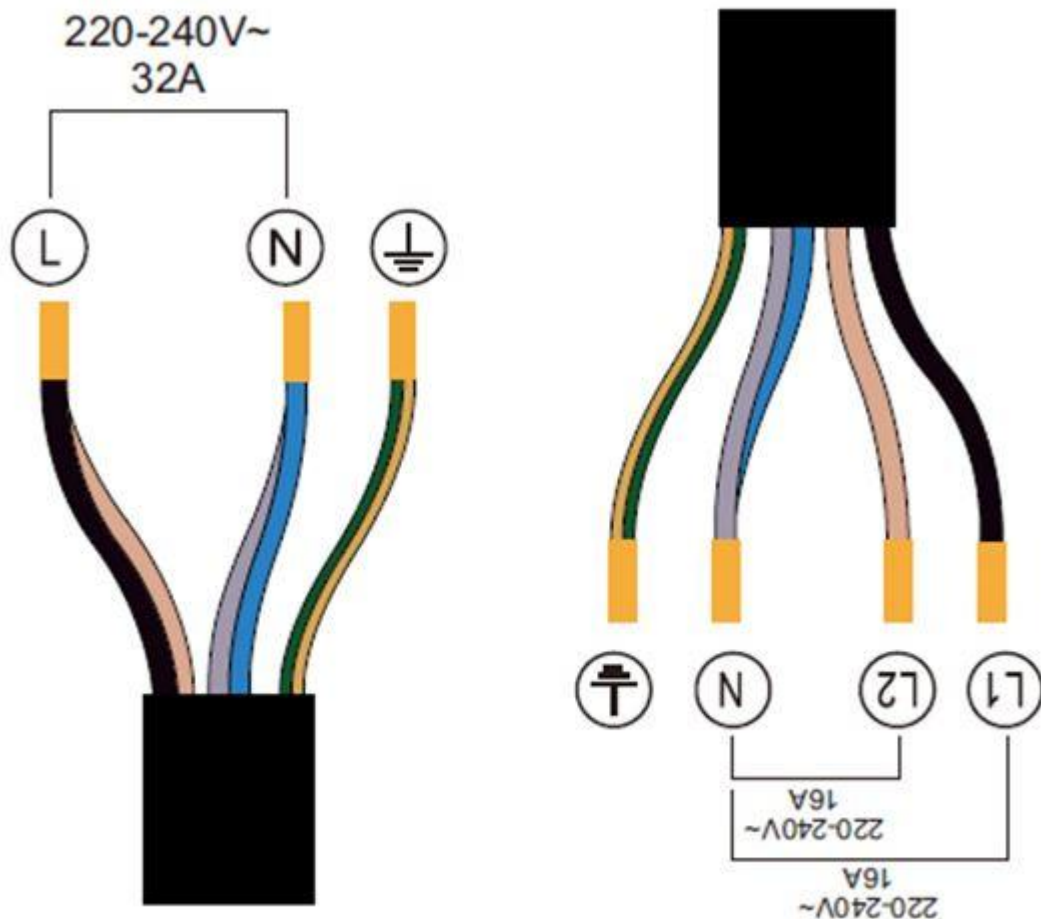


1. Strefa 2000 W, wzmocnienie do 2600 W
2. Strefa 1500 W, wzmocnienie do 2000 W
3. Strefa 2000 W, wzmocnienie do 2600 W
4. Strefa 1500 W, wzmocnienie do 2000 W
5. Strefa 2000 W, wzmocnienie do 2600 W
6. Strefa łączona FLEX , 2500W do 2800W
7. Płyta szklana
8. Panel sterowania

Flex zone- strefa

łączona Obszar ten może być używany jako pojedyncza strefa lub jako dwie różne strefy, w zależności od potrzeb gotowania w dowolnym momencie. • Obszar elastyczny składa się z dwóch niezależnych cewek, które mogą być sterowane oddzielnie. Pracując jako pojedyncza strefa, naczynie jest przenoszone z jednej strefy do drugiej w elastycznym obszarze, zachowując ten sam poziom mocy strefy, w której zostało pierwotnie postawione, a część, która nie jest przykryta kuchenką, nie będzie ciepła. • Ważne: Upewnij się, że naczynia do gotowania są ustawione centralnie na pojedynczej strefie gotowania. W przypadku dużych garnków, owalnych, prostokątnych i podłużnych patelni upewnij się, że patelnie są umieszczane centralnie na strefie gotowania obejmującej oba krzyże. **Używanie funkcji Barbecue/ grill** Grill to funkcja używana w trybie Flexizone, która pozwala na utrzymanie temperatury powierzchni patelni na rozsądnym poziomie. **Wymiary naczynia do gotowania** Strefy gotowania są w pewnych granicach automatycznie dopasowywane do średnicy naczynia do gotowania. Jednakże dno naczynia musi mieć minimalną średnicę zgodną z odpowiednią strefą gotowania. Aby uzyskać najlepszą wydajność płyty grzewczej, należy umieścić naczynie do gotowania na środku strefy gotowania. Średnica podstawowa naczynia do gotowania indukcyjnego Strefa gotowania 1,2,3,4 (180 mm), Minimum (mm) 120mm Strefa gotowania 5 (210 mm), Minimum (mm) 140 FLEX zone, łączona 160mm x 270mm x 240mm **Ochrona przed nadmierną temperaturą** Zamontowany czujnik temperatury może monitorować temperaturę wewnątrz płyty indukcyjnej. W przypadku wykrycia nadmiernej temperatury płyta indukcyjna automatycznie zatrzyma pracę. **Wykrywanie drobnych**

przedmiotów Po pozostawieniu na płycie grzewczej naczynia nieodpowiedniej wielkości lub naczynia niemagnetycznego (np. aluminiowego) albo innego niewielkiego przedmiotu (np. noża, widelca, klucza), płyta grzewcza automatycznie przechodzi w stan czuwania w ciągu 1 minuty. Wentylator będzie nadal chłodzić płytę indukcyjną przez kolejną 1 minutę. **Ochrona wykorzystująca automatyczne wyłączenie** Automatyczne wyłączenie jest funkcją zabezpieczającą płytę indukcyjną. Wyłącza się ona automatycznie, jeśli użytkownik kiedykolwiek zapomni wyłączyć gotowanie. **W zestawie:** - płyta indukcyjna - instrukcja obsługi w języku polskim - deklaracja zgodności WE - dowód zakupu [caption id="attachment_2828" align="alignnone" width="541"]



Płyta indukcyjna Schild 770SFI

7200W booster 5 stref grzewczych/ ŁĄCZONE POLA 77cm / GRILL/ Barbecue[/caption]